

SERIE ENERGY

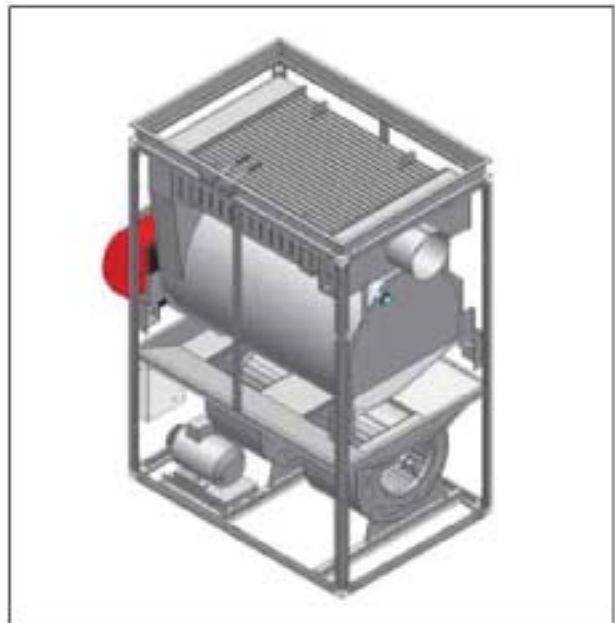
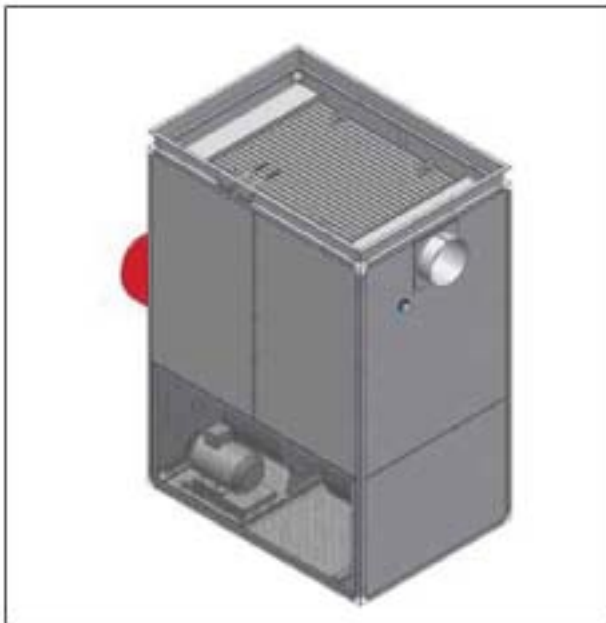
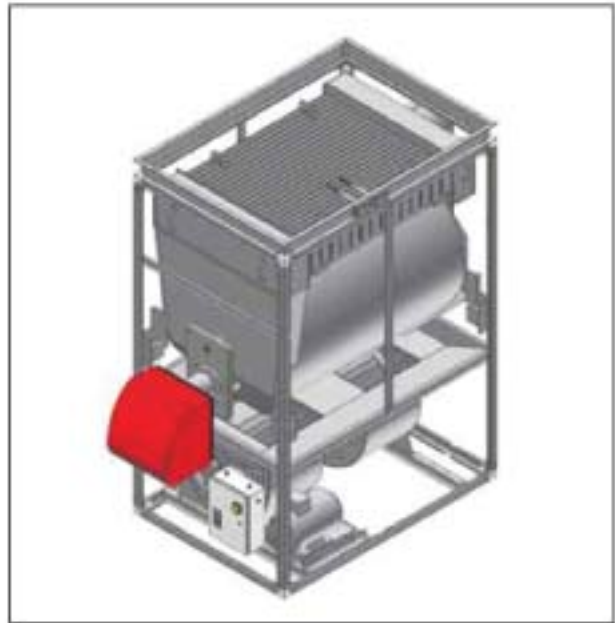
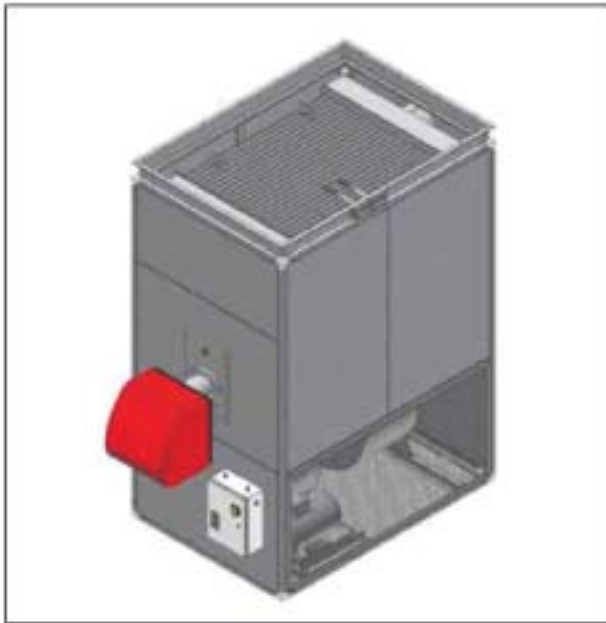
Generador de aire caliente a *condensacion* y funcionamiento modulante



RENDIMIENTO - 102%

CARACTERISTICAS:

- Maxima eficiencia energetica con modulacion de llama y funcionamiento a condensacion.
- Rendimiento maximo 102%
- Camara de combustion en acero INOX AISI 430, seccion eliptica y baja carga termica.
- Intercambiador de calor en acero INOX AISI 304 resistente a la corrosion con tubos de humos, seccion plana con una forma idonea para crear turbulencias.
- Racord roscado para la descarga de la condensacion.
- Posibilidad de montaje de cualquier tipo de quemador modulante.
- Ventilador centrifugo controlado por transmision de relacion variable y motor electrico completo con tensores.
- Version estandar 250 PA, version "S" de alta eficiencia 450 PA



El generador de aire caliente A CONDENSACION serie ENERGY, es un equipo que proporciona un calentamiento controlado del aire destinado a tratar ambientes residenciales, comerciales, industriales et.

El equipo esta esencialmente compuesto por un envolvente interiormente aislado en el cual se canaliza el aire producido por el grupo de ventilacion con un intercambiador de calor de alta eficiencia, este transmite la energia termica a traves del intercambio directo entre los gases de la combustion y el flujo del aire que se calienta, la cual calienta la superficie del intercambiador para poder ser distribuido al ambiente.

Las características del ventilador tipo centrifugo lo hacen elequipo idoneo para ser instalado donde se requiera la distribucion del aire canalizado o en general donde sea necesario tener a disposicion una presion estatica muy elevada.

El equipo esta preparado para poder actuar en verano solo con la funcion de ventilacion del ambiente tratado.

La tecnologia del intercambio directo utilizada por este equipo,permite un menor coste de instalacion, pero sobre todo una notable reduccion del gasto en el consumo.

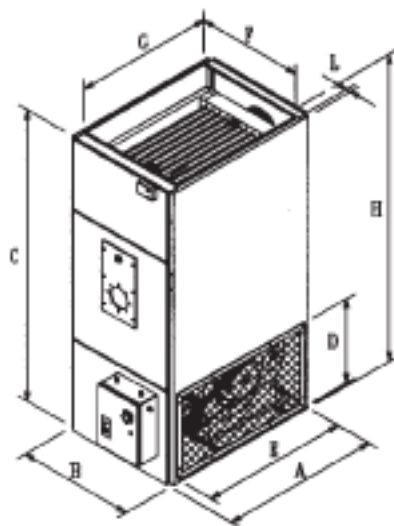
la peculiaridad de esta tecnología es la de transferir directa e inmediatamente el calor producido al ambiente a calentar sin la ineficiente fase de transformación garantizando una eficiencia global muy elevada.

El ENERGY utiliza como material acero INOX permitiendo la combinación de quemadores de potencia termica variable (modulante y/o biestadio) con un funcionamiento seguro y duradero tambien en regimen de condensacion de los gases de la combustion. Esta particular característica permite controlar de modo continuo y lineal la potencia termica del equipo en relacion a las exigencias de los usuarios y tambien el funcionar en regimen de condensacion que maximiza la economia de funcionamiento.

Esta característica hace idonea la utilizacion del equipo tambien para el tratamiento total del aire del exterior que tiene temperaturas variables dependiendo de la estacion del año en que nos encontremos.

Todas las funciones son gestionadas de modo totalmente automatico, mediante la utilizacion de un controlador electronico interfaz con sensores de temperatura. Una gran gama de accesorios (filtros, mando a distancia, control y testado de difusion, regulacion del aire, de aspiracion, kit de alto rendimiento etc) completando la gama.

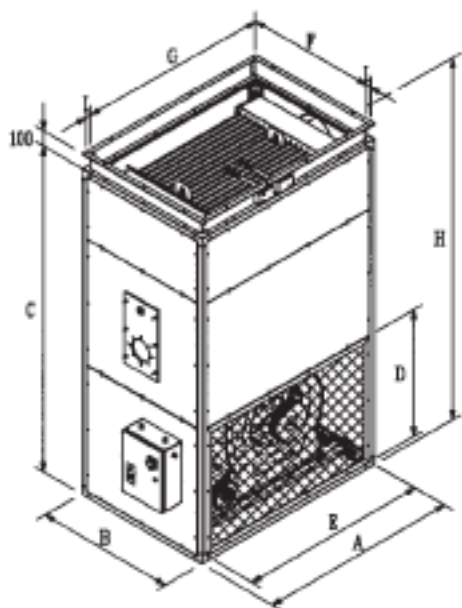
La seguridad del equipo esta certificada por Organismos Internacionales de reconocida profesionalidad y competencia.



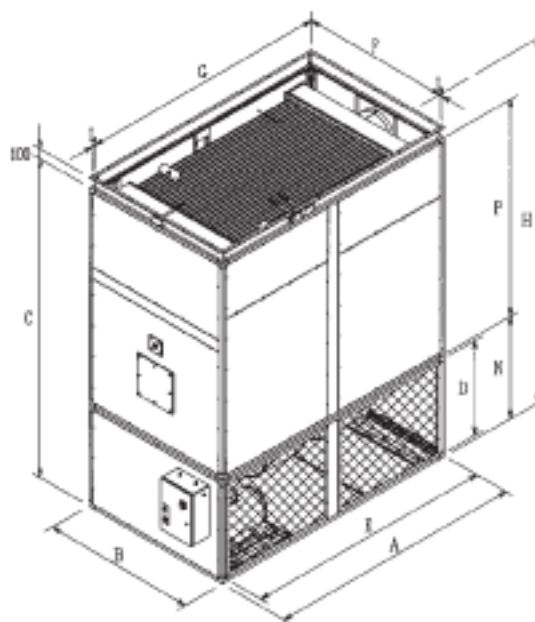
DIMENSIONES

Tipo	U.M.	A	B	C	D	E	F	G	H	L	N	P	Ø carrino
ENERGY 60	mm	812	540	1560	400	625	490	600	1305	27			150
ENERGY 105	mm	1060	760	1926	500	900	700	900	1667	30			200

ENERGY 160 + 320



ENERGY 460-640



DIMENSIONES

Tipo	U M.	A	B	C	D	E	F	G	H	L	N	P	∅ camino
ENERGY 160	mm	1300	900	2120	781	1182	840	1240	1905	30			250
ENERGY 220	mm	1500	1000	2120	781	1382	940	1440	1905	30			250
ENERGY 320	mm	1700	1200	2350	781	1582	1140	1640	2160	30			300
ENERGY 460	mm	2090	1270	2870	882	1972	1210	2030	2585	30	1000	1870	330
ENERGY 640	mm	2500	1500	3120	882	2382	1440	2440	2815	30	1000	2120	370

CARACTERISTICAS TECNICAS SERIE ENERGY

MODELLO	U M.	ENERGY 60	ENERGY 105	ENERGY 160	ENERGY 220	ENERGY 320	ENERGY 460	ENERGY 640
Potencia term util max	kcal/h	51.600	88.580	137.600	189.200	275.200	395.600	550.400
	KW	60,0	103,0	160,0	220,0	320,0	460,0	640,0
Potencia term util min	kcal/h	25.346	45.182	60.610	82.650	118.465	170.810	239.685
	KW	29,5	52,5	70,5	96,1	137,8	198,6	278,7
Rendimiento max	%	101,2	101,3	101,4	101,6	102,0	102,2	102,2
Salto termico max	*K	38,7	37,2	43,2	43,6	44,2	44,0	43,8
Salto termico min	*K	19,3	19,0	21,6	21,8	22,1	22	22,9
Volumen de aire	Nm ³ /h	4.600	8.000	11.000	15.000	21.500	31.000	43.000
Presion estatica util Std	Pa	220	220	220	220	220	220	220
Presion estatica util "S"	Pa	450	450	450	450	450	450	450
Alimentacion electrica		Trifase 400V 50Hz 3N						

Prestaciones termicas certificado GASTEC