

# SERIE AZN

## AEROTERMO DE AGUA

EL NUEVO  
COMFORT ACUSTICO



Certificados conforme a:

DIRECTIVA BAJA TENSIÓN 73/23/CEE

DIRECTIVA MÁQUINAS 89/392/CEE

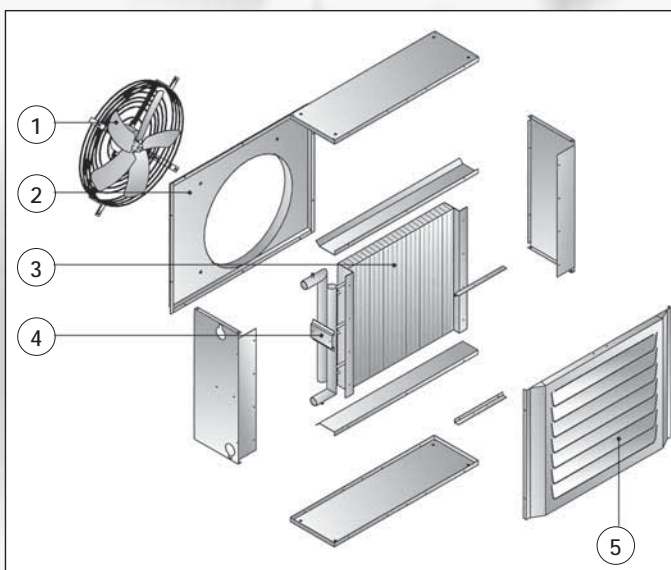
DIRECTIVA COMPATIBILIDAD  
ELECTROMAGNÉTICA 89/336/CEE

Aeroterms de agua con envolvente externo en chapa de zinc pintada, estructura autoportante en chapa de zinc, batería de intercambio térmico realizada con tubos de cobre y aletas continuas en aluminio, conexiones hidráulicas laterales en acero, cada una provistas de una válvula de apertura de

aire, cada una metida en unas especiales escuadras de anclaje, ventiladores helicoidales de palas múltiples con un bajo nivel sonoro y motores a 2 o 3 velocidades de rotación provistos de serie para una mejor gestión de la instalación.

TABLA DE LAS EMISIONES SONORAS

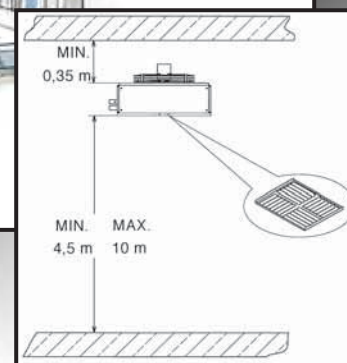
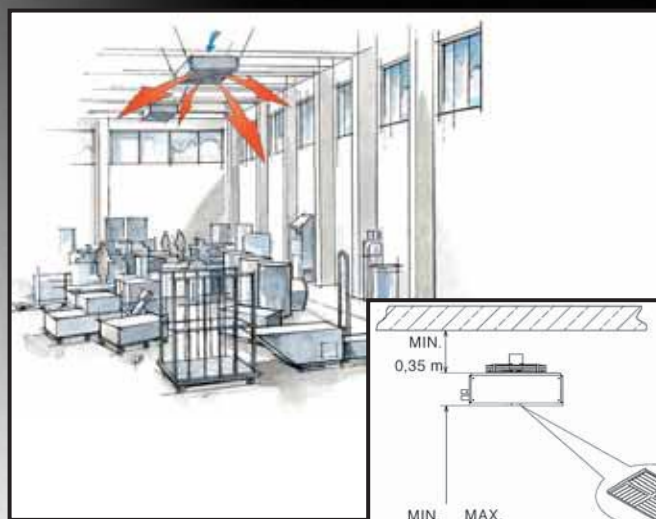
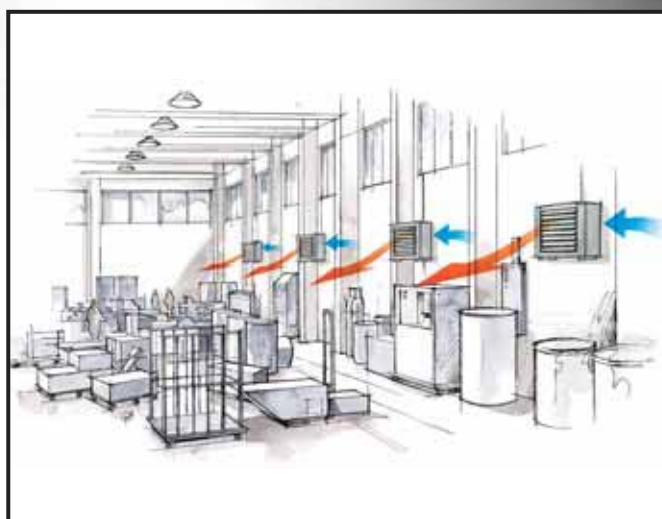
Modelo	Presión sonora [dB (A)]		
	VEL. MAX	VEL. MED	VEL. MIN.
AZN 12	50	47	41
AZN 13	50	47	41
AZN 22	51	47	45
AZN 23	51	47	45
AZN 32	52	50	43
AZN 33	52	50	43
AZN 42	53	49	43
AZN 43	53	49	43
AZN 52	53	49	43
AZN 53	53	49	43
AZN 62	53	49	47
AZN 63	53	49	47
AZN 72	52		46
AZN 73	52		46
AZN 82	54		49
AZN 83	54		49
AZN 92	53		48
AZN 93	53		48



### Características constructivas

1. Electroventilador con rejilla de protección.
2. Panel con embocadura para el ventilador.
3. Colector con abertura superior e inferior y placa anti-torsión.
4. Batería de intercambio de cobre - aluminio.
5. Panel frontal desmontable con aletas horizontales de difusión. Envoltura en chapa de zinc ya pintada.

## EJEMPLOS DE APLICACIÓN



## CARACTERÍSTICAS TÉCNICAS SERIE AZN

MODELO	Potencia térmica <sup>(1)</sup>		N° rangos	N° RPM* max-med-min V/min	N° ventiladores	Caudal de aire máximo m³/h	Distancia de lanzamiento m	Temp. salida aire <sup>(1)</sup> °C	Pérdida de carga agua KPa	Caudal de agua litri/h	Alimentación eléctrica	Potencia eléctrica W		
	kW	kcal/h												
AZN 12	13,3	11.450	2	1.400 900 700	1	1.750	22	38	26	785	230V ~ 50Hz	73		
AZN 13	17,3	14.900	3		1	1.550	17	47	20	1.020		73		
AZN 22	17,7	15.250	2		1	2.450	25	36	17	1.044		105		
AZN 23	23,8	20.450	3		1	2.300	19	45	20	1.401		105		
AZN 32	22,0	18.950	2		1	2.800	31	38	30	1.296		110		
AZN 33	28,5	24.550	3		1	2.550	25	47	17	1.680		110		
AZN 42	27,4	23.550	2		1	3.600	31	37	24	1.612		130		
AZN 43	35,4	31.300	3		1	3.400	25	46	19	2.141		130		
AZN 52	31,9	27.400	2		1	3.950	32	39	20	1.876		160		
AZN 53	42,7	36.750	3		1	3.900	24	47	13	2.514		160		
AZN 62	39,1	33.600	2		1	5.200	33	37	13	2.300		200		
AZN 63	52,4	45.100	3		1	4.900	26	46	16	3.086		200		
AZN 72	47,4	40.800	2		900 700	1	6.700	39	36	14		2.793	400 V ~ 50Hz 3N	245
AZN 73	63,0	54.150	3			1	6.200	37	45	12		3.707		245
AZN 82	67,7	58.200	2	2		8.500	38	38	11	3.985	260			
AZN 83	87,8	75.550	3	2		7.700	32	48	9	5.173	260			
AZN 92	88,8	76.400	2	2		12.550	40	36	21	5.229	500			
AZN 93	114,9	98.800	3	2		10.900	38	46	17	6.764	500			

Prestaciones según certificaciones de EUROVENT

LA SERIE AZN DISPONIBLE TAMBIÉN EN LAS SIGUIENTE VERSIONES:

A - Con chapa en acero inox AISI 430.

B - Para calefacción y refrigeración con bandeja de condensados.

C - Con batería a vapor.