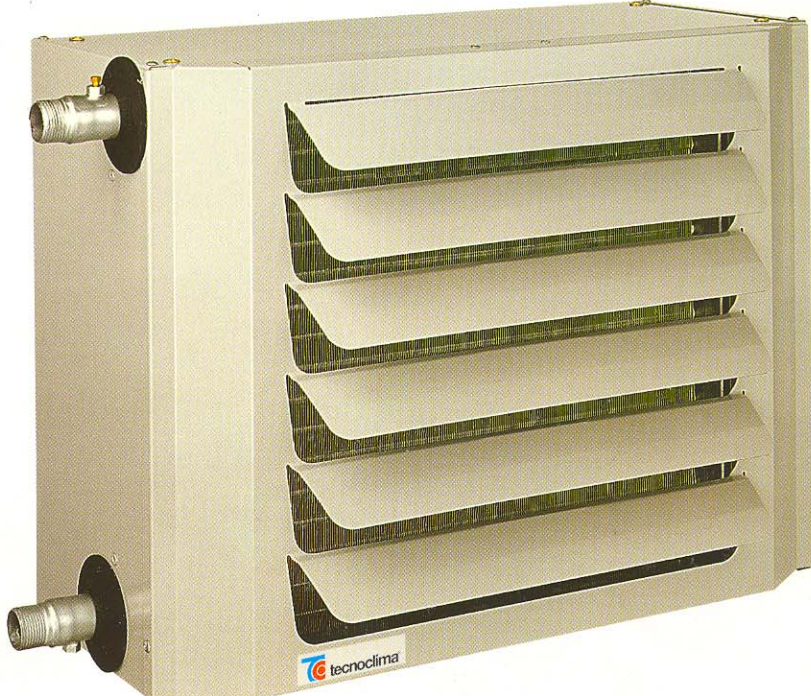


Novedad



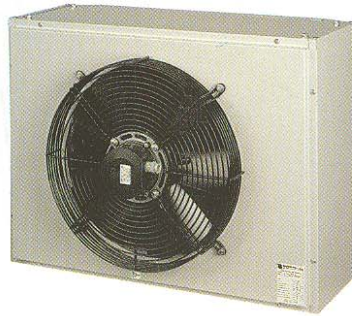
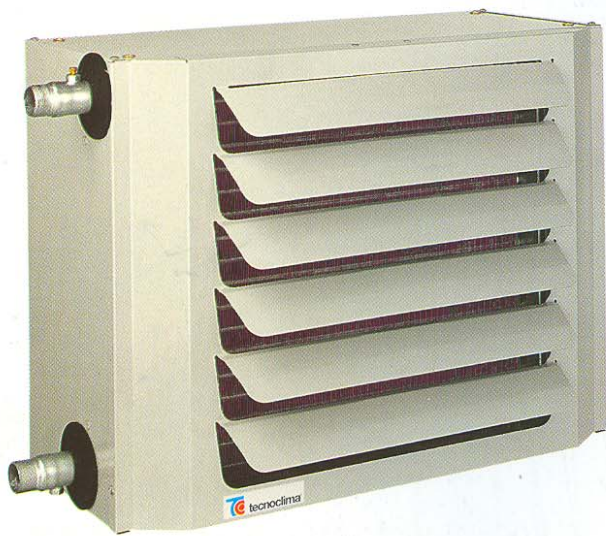
Aerotermino de agua serie AZN



ISO 9002
registered by
GASTEC


tecnoclima[®]
DOMINIO DEL AIRE

EL NUEVO AEROTERMO D



Fruto de la investigación de Tecnoclima el nuevo aerotermo de agua serie AZN representa, por contenido y formas, la mejor expresión de la unidad terminal para el calentamiento del ambiente civil e industrial.

AMPLIA GAMA DE ACCESORIOS.

Una larga lista tanto por potencia térmica como por caudal de aire, satisfaciendo todas las necesidades de uso. Gran cantidad de accesorios disponibles.

ELEVADO CAUDAL DE AIRE.

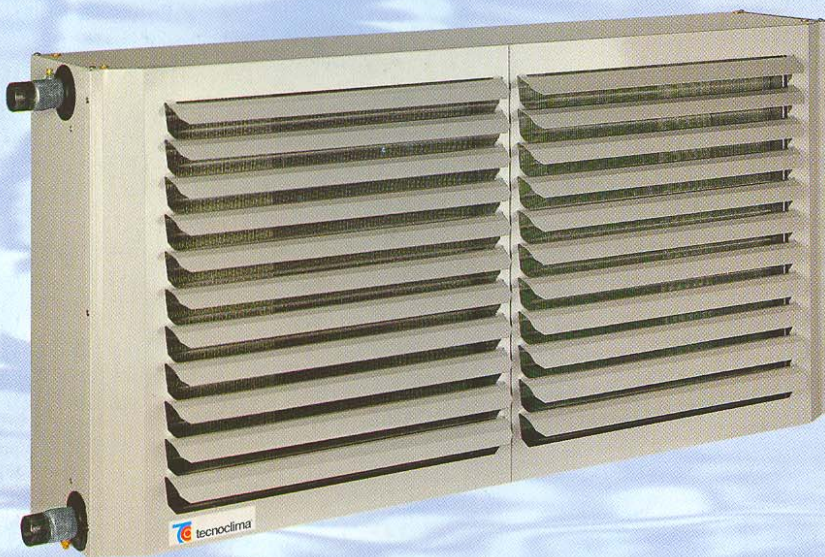
Para aumentar la difusión del aire caliente en el ambiente.

GRAN VERSATIBILIDAD.

Amplia versatilidad de condiciones operativas, gracias a la posibilidad de intervenir sobre la temperatura del fluido calentado y sobre la velocidad de rotación del ventilador.

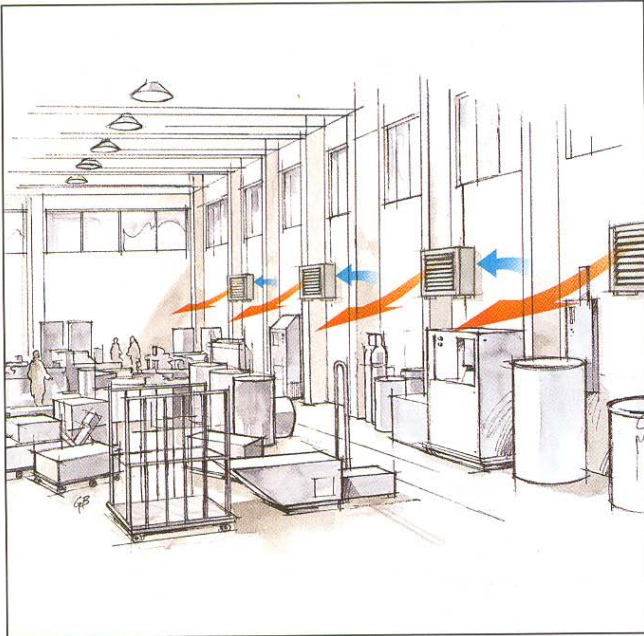
CALENTAMIENTO DE ZONA.

Su implantación se puede fraccionar consintiendo el calentamiento de algunas zonas específicas.

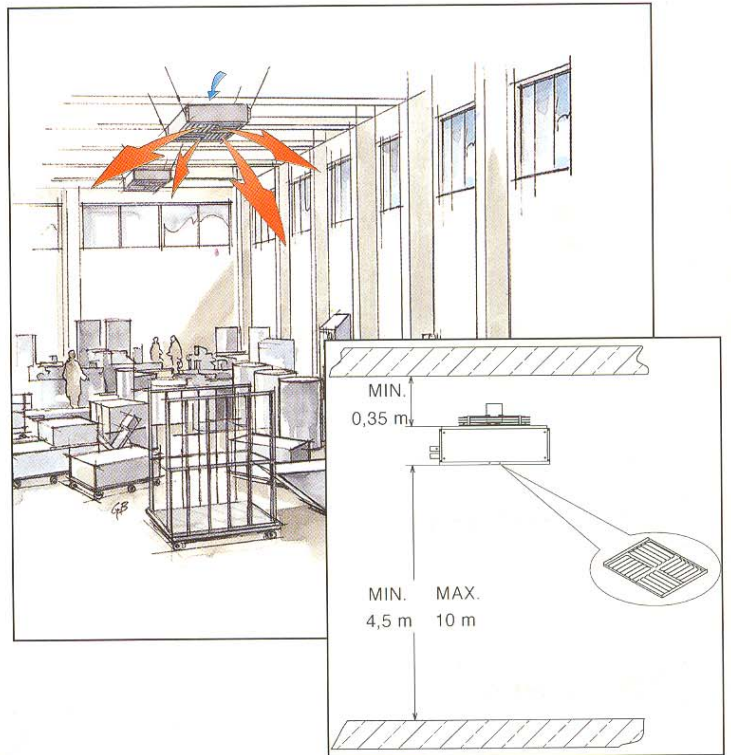


E AGUA SERIE AZN: NUE

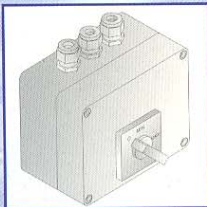
INSTALACIÓN A PARED



INSTALACIÓN A TECHO



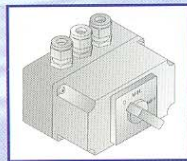
ACCESORIOS DISPONIBLES



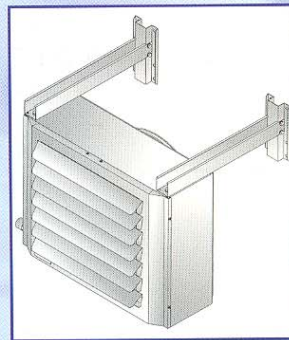
Cuadro de mando con conmutador de velocidad de 3 posiciones para el aparato trifase.



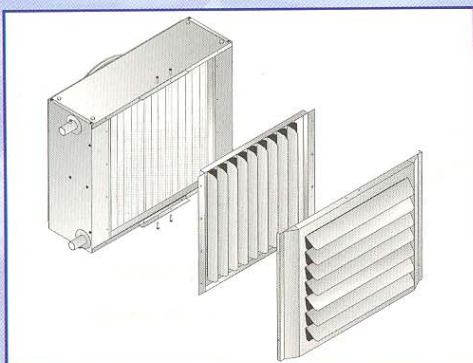
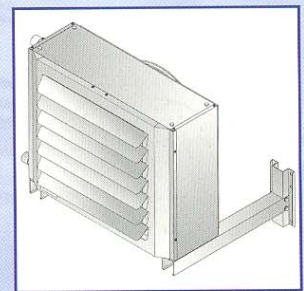
Regulador de velocidad del ventilador de 4 posiciones para el aparato monofase.



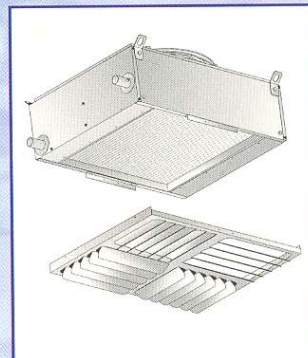
Conmutador de velocidad de 3 posiciones para el aparato trifase.



Soporte mural adaptado para su aplicación por encima o por debajo del aparato.

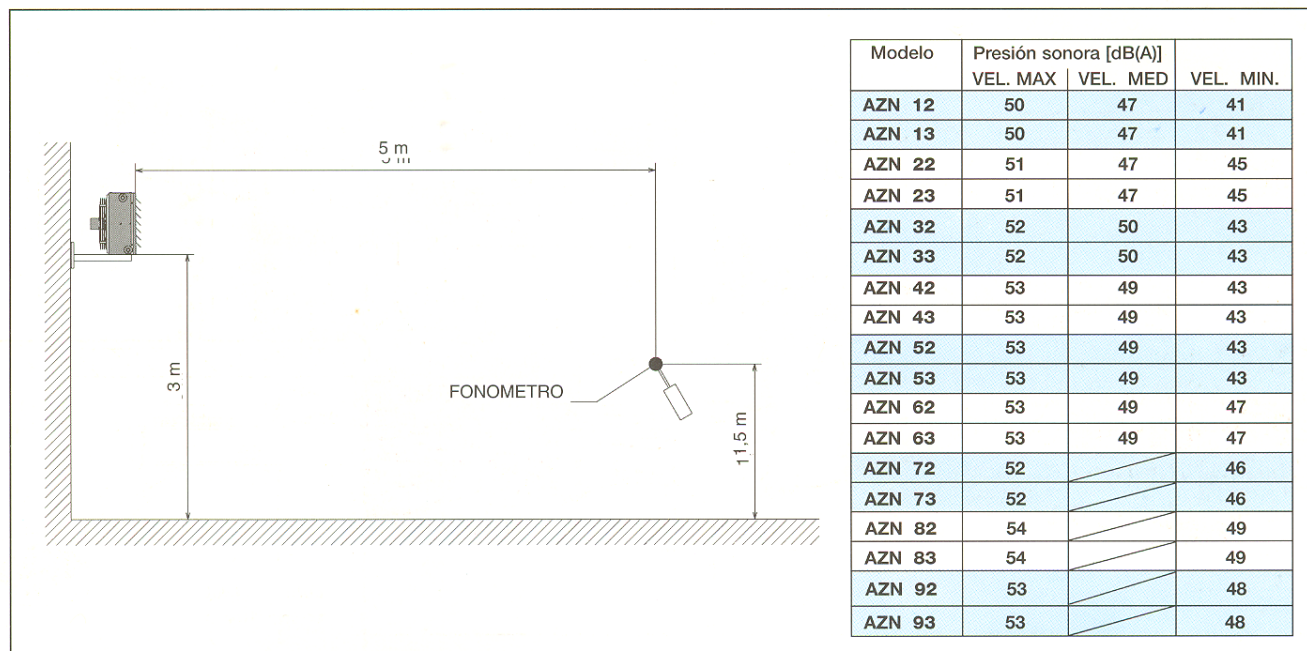


Panel con aletas verticales que puesto sobre el aparato y sobre el panel de salida de aire con aletas horizontales consiente la orientación del aire en dirección vertical optimizando la difusión.



Panel para la instalación a techo que montado en sustitución del panel de salida de aire con aletas horizontales consiente la difusión del aire a 4 lados optimizando la difusión.

MEDIDA PRESIÓN SONORA AL AIRE LIBRE



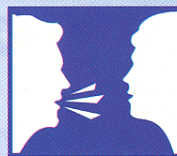
ELEMENTOS COMPARATIVOS



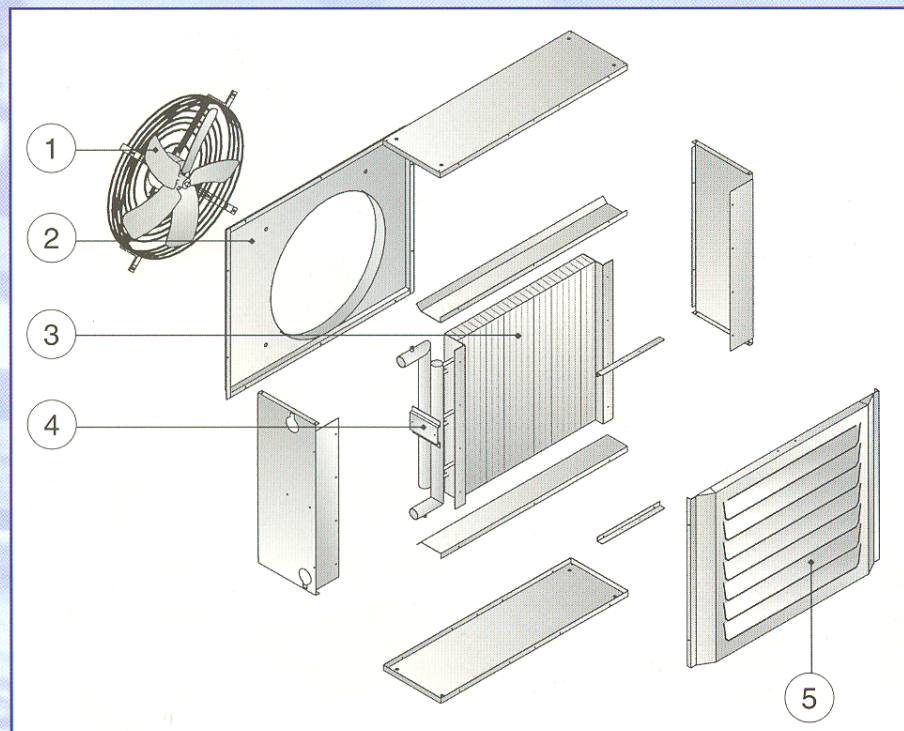
Aspiradora a
3 m.:
70 dB (A)



Residencia
urbana:
50 dB (A)



Voz baja
a 2 m.:
35 dB (A)



1. Electroventilador completo de rejilla de protección antiaccidentes.
 2. Panel del ventilador con embocadura.
 3. Batería de cambio con aletas de aluminio.
 4. Colector de acero con tomas superiores e inferiores y soportes antitorsión.
 5. Panel frontal desmontable con aletas horizontales de difusión.
- Envolvente en chapa galvanizada prebarnizada.

AGUA SERIE AZN.

LAS CARACTERÍSTICAS Y LAS VENTAJAS

Tomas laterales:

Simplifica y reduce el coste de la instalación.

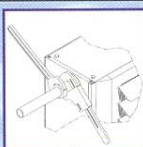
Aletas de difusión del aire que no se cierran accidentalmente:

Se evita así el necesario control periódico de la rejilla de difusión.

Purgadores de aire montados de serie en ambas tomas hidráulicas:

Consiste el purgado del circuito de agua de la máquina instalada, ya sea con las tomas hidráulicas a la derecha o a la izquierda.

En el envolvente mediante una plancha antitorsión:



Se evitan así los daños más frecuentes que se pueden producir durante la instalación y el montaje.

Todos los modelos monofásicos (12 modelos de 18) tienen 3 velocidades de giro, están dotados de un ventilador especial multipala:

Solución tecnológica para los ambientes comerciales y civiles, ya que es necesario un funcionamiento particularmente silencioso en toda condición de empleo.

Doble ventilador para los modelos más grandes:

Solución técnica para:

- reducir el nivel sonoro
- parcialidad de funcionamiento (con 1 solo ventilador)
- mejorar la difusión del aire
- evita el estorbo vertical de la máquina para una mayor facilidad de instalación.

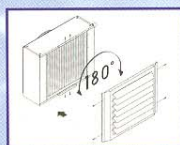
Posibilidad de variar la velocidad de rotación del ventilador:

Amplia posibilidad de regulación del caudal de aire y de las prestaciones consintiendo un funcionamiento silencioso.

Versatilidad:

El mismo aparato es idóneo para su instalación en el techo y la difusión vertical del aire con la sola sustitución del panel de salida de aire.

Posibilidad de rotación del aparato:



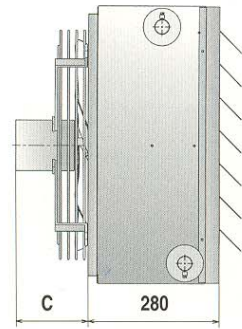
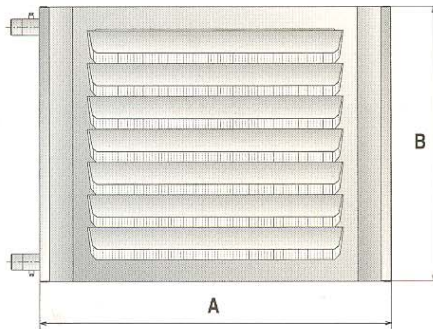
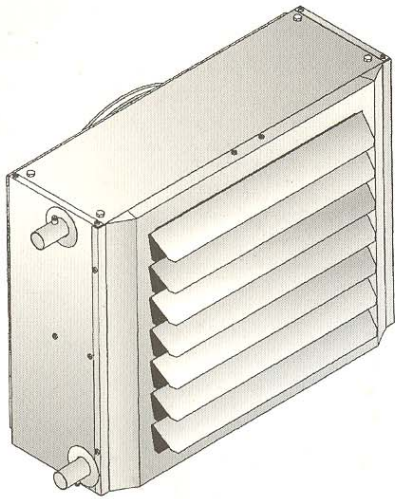
Conexión a derecha o a izquierda manteniendo las mismas características funcionales.

Sin normativa:

Libertad absoluta de instalación.

Batería de aletas de aluminio:

Mayor intercambio térmico, menor peso, mayor duración.



Modelo AZN	12	13	22	23	32	33	42	43	52	53	62	63	72	73	82	83	92	93	
A	555		605		655		705		755		805		855		1.205		1.405		mm
B	390		440		490		540		590		640		690		690		690		mm
C	90		116				122				172		162		172		172		mm
Diámetro de la toma	1										1 1/4		1		1 1/4		1 1/4		pollici
Peso	14	15	16	18	19	21	23	24	25	28	29	32	40	43	58	63	70	76	kg

MODELO	Potencia Térmica (1)		Nº Rango	Nº de giros * del ventilador max-md-min V/min	Nº de ventiladores	Caudal de aire max. m³/h	Distancia de lanzamiento(2) m	Temp. salida del aire(1) °C	Pérdida de la carga del agua KPa	Caudal de agua litros/h	Aliment. eléctrica	Potencia eléctrica W	Nivel presión son. max(3) dB(A)	Nivel presión son. min(3) dB(A)		
	kW	kcal/h														
AZN 12	13,3	11.450	2	1.400 900 700	1	1.750	22	38	26	785	230V ~ 50Hz	73	50	41		
AZN 13	17,3	14.900	3		1	1.550	17	47	20	1.020		73	50	41		
AZN 22	17,7	15.250	2		1	2.450	25	36	17	1.044		105	51	45		
AZN 23	23,8	20.450	3		1	2.300	19	45	20	1.401		105	51	45		
AZN 32	22,0	18.950	2		1	2.800	31	38	30	1.296		110	52	43		
AZN 33	28,5	24.550	3		1	2.550	25	47	17	1.680		110	52	43		
AZN 42	27,4	23.550	2		1	3.600	31	37	24	1.612		130	53	43		
AZN 43	35,4	31.300	3		1	3.400	25	46	19	2.141		130	53	43		
AZN 52	31,9	27.400	2		1	3.950	32	39	20	1.876		160	53	43		
AZN 53	42,7	36.750	3		1	3.900	24	47	13	2.514		160	53	43		
AZN 62	39,1	33.600	2		1	5.200	33	37	13	2.300		200	53	47		
AZN 63	52,4	45.100	3		1	4.900	26	46	16	3.086		200	53	47		
AZN 72	47,4	40.800	2		900 700	1	6.700	39	36	14		2.793	400 V ~ 50Hz 3N	245	52	46
AZN 73	63,0	54.150	3			1	6.200	37	45	12		3.707		245	52	46
AZN 82	67,7	58.200	2	2		8.500	38	38	11	3.985	260	54		49		
AZN 83	87,8	75.550	3	2		7.700	32	48	9	5.173	260	54		49		
AZN 92	88,8	76.400	2	2		12.550	40	36	21	5.229	500	53		48		
AZN 93	114,9	98.800	3	2		10.900	38	46	17	6.764	500	53		48		

(1) Dato referido a las siguientes condiciones: temperatura del agua 85-70 °C, temperatura del aire 15 °C, humedad relativa 50%, presión atmosférica 1013 mbar., máxima velocidad del ventilador.

(2) Distancia a la que el aparato lanza el aire a una velocidad residual de 0'2 m/s.

(3) Dato referido a las siguientes condiciones: aparato instalado en pared a una distancia del suelo de 3 m., máxima y mínima velocidad del ventilador, medida en campo abierto.

* Valor Medio.



GANDICLIMA, S.L. - Pol. Ind. La Pellería - Nave, 13 - 46790 XERESA (Valencia) - España

Tel. +34 96 289 57 71 - Fax +34 96 289 58 29

e - mail: gandiclima@ediho.es

Dado que la empresa está empeñada en el continuo perfeccionamiento de toda su producción, las características estéticas y dimensionales, los datos técnicos, los equipamientos y los accesorios pueden estar sujetos a variaciones.