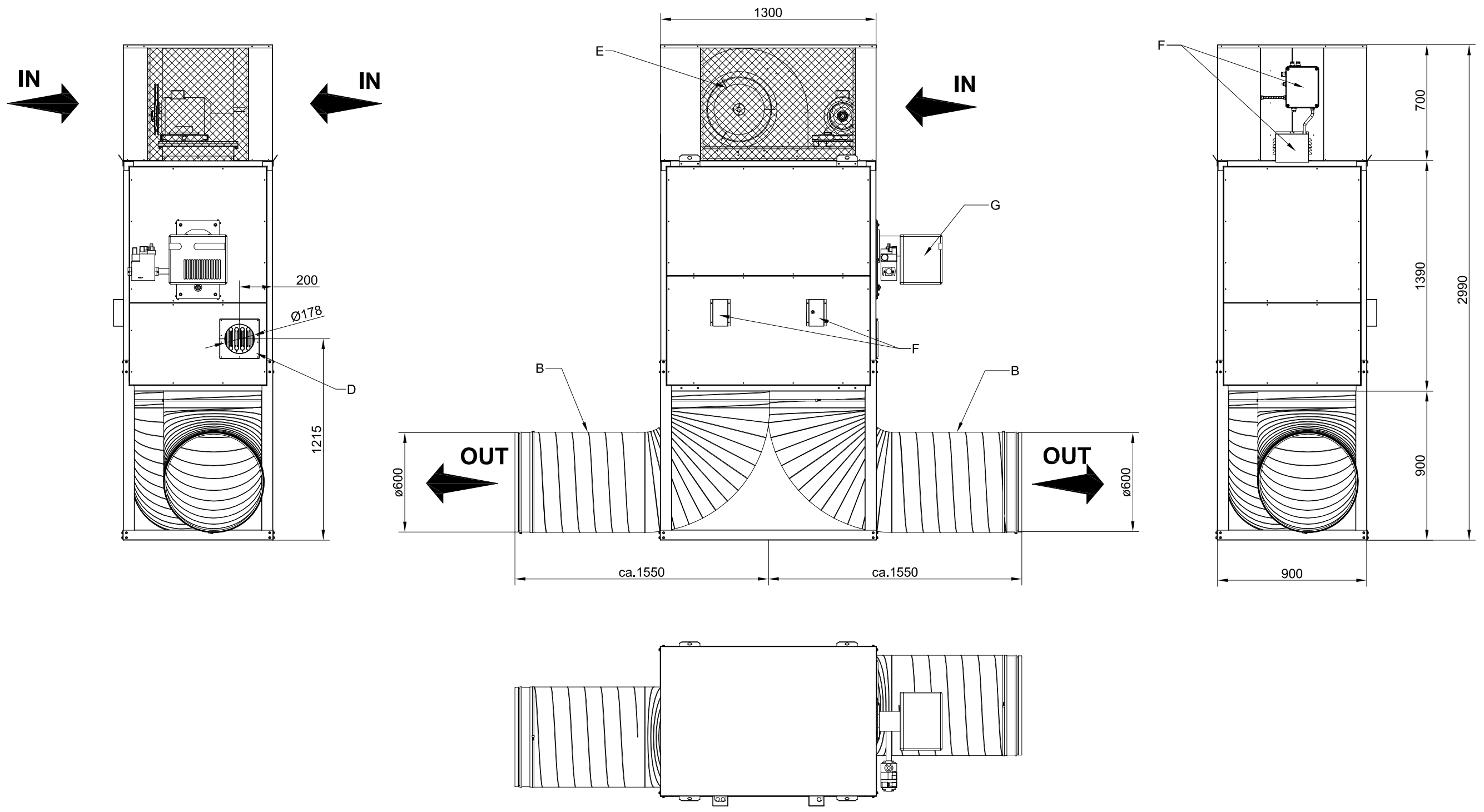


PESO: ca. 470 Kg.

FOGLIO: FG.1

3							
2							
1							
POS.	CODICE	DESCRIZIONE				N°	NOTE
		 tecnoclima® PERGINE VALSUGANA (TN)					
		APPARECCHIO TC 180 DF 02/120217 CM-SCHEMA APPARECCHIO PER DESCRIZIONE					
		FINITURA				DIS. 10028498-TC	
Disegnato	Controllato	Approvato	DATA	SCALA	ARCHIVIO	Sostituisce il NR. Sostituito dal NR.	
LM	MF	MF	14/05/2012		COMPASS	INDICE:	



FOGLIO: FG.2

3								
2								
1								
POS.	CODICE	DESCRIZIONE					N°	NOTE
		 APPARECCHIO TC 180 DF 02/120217 CM-SCHEMA APPARECCHIO PER DESCRIZIONE						
		FINITURA DIS. 10028498-TC						
Disegnato	Controllato	Approvato	DATA	SCALA	ARCHIVIO	Sostituisce il NR. Sostituito dal NR.		
LM	MF	MF	14/05/2012		COMPASS	INDICE:		